

全国重点名校系列

新版

全国硕士研究生招生考试 考研专业课精品资料

【电子书】2024年中国矿业大学

(北京) 863煤矿开采学考研真题汇编

策划：辅导资料编写组

真题汇编 直击考点
考研笔记 突破难点
核心题库 强化训练
模拟试题 查漏补缺

高分学长学姐推荐



【初试】2024 年中国矿业大学（北京）863 煤矿开采学考研真题汇编

说明：本套资料由高分研究生潜心整理编写，高清 PDF 电子版支持打印，考研推荐资料。

一、考研真题汇编及考研大纲

1. 中国矿业大学（北京）煤矿开采学 2002 年考研真题；暂无答案。

说明：分析历年考研真题可以把握出题脉络，了解考题难度、风格，侧重点等，为考研复习指明方向。

2. 中国矿业大学（北京）863 煤矿开采学考研大纲

①2023 年中国矿业大学（北京）863 煤矿开采学考研大纲。

说明：考研大纲给出了考试范围及考试内容，是考研出题的重要依据，同时也是分清重难点进行针对性复习的推荐资料，本项为免费提供。

二、电子版资料全国统一零售价

3. 本套考研资料包含以上一、二部分（高清 PDF 电子版，不含教材），全国统一零售价：[¥]

特别说明：

①本套资料由本机构编写组按照考试大纲、真题、指定参考书等公开信息整理收集编写，仅供考研复习参考，与目标学校及研究生院官方无关，如有侵权、请联系我们将立即处理。

②资料中若有真题及课件为免费赠送，仅供参考，版权归属学校及制作老师，在此对版权所有者表示感谢，如有异议及不妥，请联系我们，我们将无条件立即处理！

版权声明

编写组依法对本书享有专有著作权，同时我们尊重知识产权，对本电子书部分内容参考和引用的市面上已出版或发行图书及来自互联网等资料的文字、图片、表格数据等资料，均要求注明作者和来源。但由于各种原因，如资料引用时未能联系上作者或者无法确认内容来源等，因而有部分未注明作者或来源，在此对原作者或权利人表示感谢。若使用过程中对本书有任何异议请直接联系我们，我们会在第一时间与您沟通处理。

因编撰此电子书属于首次，加之作者水平和时间所限，书中错漏之处在所难免，恳切希望广大考生读者批评指正。

目录

封面..... 1

目录..... 3

2024 年中国矿业大学（北京）863 煤矿开采学备考信息..... 4

 中国矿业大学（北京）863 煤矿开采学考研初试参考书目..... 4

中国矿业大学（北京）863 煤矿开采学历年真题汇编..... 5

 中国矿业大学（北京）863 煤矿开采学 2002 年考研真题（暂无答案）..... 5

中国矿业大学（北京）863 煤矿开采学考研大纲..... 7

 2023 年中国矿业大学（北京）863 煤矿开采学考研大纲..... 7

2024 年中国矿业大学（北京）863 煤矿开采学备考信息

中国矿业大学（北京）863 煤矿开采学考研初试参考书目
暂不指定书目

中国矿业大学（北京）863 煤矿开采学历年真题汇编

中国矿业大学（北京）863 煤矿开采学 2002 年考研真题（暂无答案）

中国矿业大学(北京校区)
二〇〇二 年硕士生入学试题

科目名称: 《煤矿开采学》 共 2 页 第 1 页

命题时间: 2001 年 11 月 23 日

一、 解释下列名词 (每题 4 分)

1. 可采储量
2. 及时支护
3. 辅助生产水平
4. 阶段
5. 分层同采
6. 综合机械化放顶煤开采方法

二、 回答下列问题

1. 简述矿井开拓方式的分类及选择原则。(16 分)
2. 我国目前常用的采煤方法有哪些, 其中应用比重较高的有哪几种?(14 分)
3. 区段无集中平巷的布置有哪些特点, 与有集中平巷布置时比较有哪些优缺点, 并说明其适用条件。(16 分)
4. 试分析上下山开采的基本特点和适用条件。(14 分)

三、 某采区巷道布置如下图所示, 请仔细阅读图并回答下列问题。(22 分)

1. 请说出该采区的巷道布置属何种采煤方法?
2. 请按标号顺序写出各标号所代表的巷硐名称 (共 22 个)。
3. 请写出该采区的运煤系统、运料系统和通风系统。

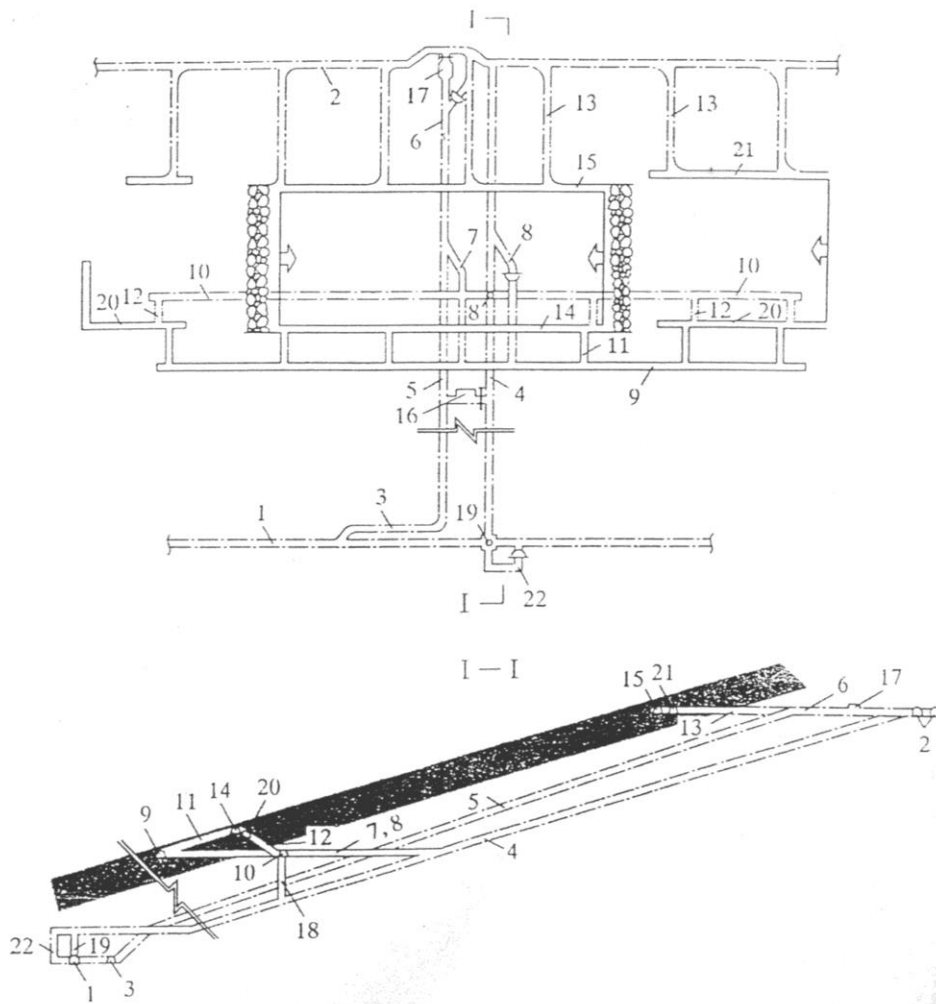
试题和答卷一起交回

中国矿业大学(北京校区)
二〇〇二年硕士生入学试题

科目名称: 《煤矿开采学》

共 2 页 第 2 页

命题时间:



试题和答卷一起交回

中国矿业大学（北京）863 煤矿开采学考研大纲

2023 年中国矿业大学（北京）863 煤矿开采学考研大纲

《煤矿开采学》考试大纲

学院（盖章）：能源与矿业学院

负责人（签字）：

专业代码：085705（单独考试）

专业名称：矿业工程

考试科目代码：863

考试科目名称：煤矿开采学

（一）考试内容

试题以《采矿学》、《露天开采学》为专业核心，重点考查考生对煤矿开采的基本理论和基本知识的掌握程度，及结合生产实践的运用能力，重点内容包括：

1、矿区开发规划与井田开拓

矿区开发与井田划分，矿井储量、生产能力和服务年限，矿井开拓应解决的问题及一般原则。井筒（硐）的形式、数目及位置，开拓方式的划分分析。风井布置。

开采水平的划分及其布置。下山开采及辅助水平的应用。对大巷布置的一般要求，开采水平几种典型布置方式的分析，运输大巷合理位置的选择。

矿井开拓延深及技术改造。矿井的采掘关系。开采顺序、配产、巷道掘进工程排队，三量规定。矿井的开拓延深与深部开拓的几种基本形式，生产水平过渡时期的技术措施。矿井技术改造。

2、采煤工艺

长壁采煤工艺及工艺特点，薄煤层、中厚煤层、厚煤层的开采工艺，各类采煤工作面的工艺参数选择、技术管理和设计。

3、采区巷道布置

采区的基本类型：薄（或中厚）煤层采区、厚煤层（倾斜分层）采区、联合布置的采区巷道布置及生产系统。采区运输设备选择及通风系统对巷道布置的影响。

采区巷道布置分析。区段平巷的布置方式及巷道维护方式，区段集中巷的布置方式及位置选择，区段平巷与集中巷的联系方式。无煤柱开采及其巷道布置特点，采区上山的数目、位置及相互关系的分析。采区上山与区段巷道的联系方式。取消上山保护煤柱的措施。采区上部、中部、下部车场形式及选择。

采区内区段划分及采掘顺序，采区生产能力及采区走向长度的确定，采区巷道布置及生产系统的选择。

近水平煤层盘区巷道布置的类型和特点。盘区巷道布置分析。倾斜长壁开采时的巷道

布置，其特点、类型、生产系统及适用条件。

4、急倾斜煤层采煤法

水平分层及水平分段放顶煤采煤法，急倾斜煤层开采机械化的发展方向。

5、柱式体系采煤法

柱式开采体系及其特点。

旺格维里采煤法及其应用。

6、矿井设计及作业规程编制

矿井开采设计的内容及类别，矿井设计（新建或改建）的依据及程序，初步设计的主要内容。采区设计、工作面设计的内容及进行步骤。

矿井开采设计方案确定应解决的问题及方法。方案比较法的应用及注意问题。

采煤工作面作业规程编制。

7、露天开采

露天开采的基本概念、特点、开采现状与发展趋势。

露天开采程序，开拓运输系统，露天开采工艺系统及其选择。

露天开采境界与生产剥采比，露天矿生产能力，露天矿山工程进度计划。

8、智能开采

智能开采的基本概念，智能采掘的内涵、发展瓶颈与发展方向。

（二）考试基本题型

基本题型包括：

单选题：每个选择题只有一个正确答案。

多选题：每个选择题有一个或多个正确答案。

简答题、论述题。

以上为本书摘选部分页面仅供预览，如需购买全文请联系卖家。

全国统一零售价： **¥ 30.00元**

卖家联系方式： 客服电话： 17165966596（同微信）

微信扫码加卖家好友：

考研云分享-精品资料库

真题汇编 | 考研笔记 | 模拟题库



长按二维码加Q仔6号微信
有疑问直接私聊我

考研云分享-官方网站

免费真题 | 免费笔记 | 全科资源



长按二维码跳转至官网
还有更多内容和服务访问查看